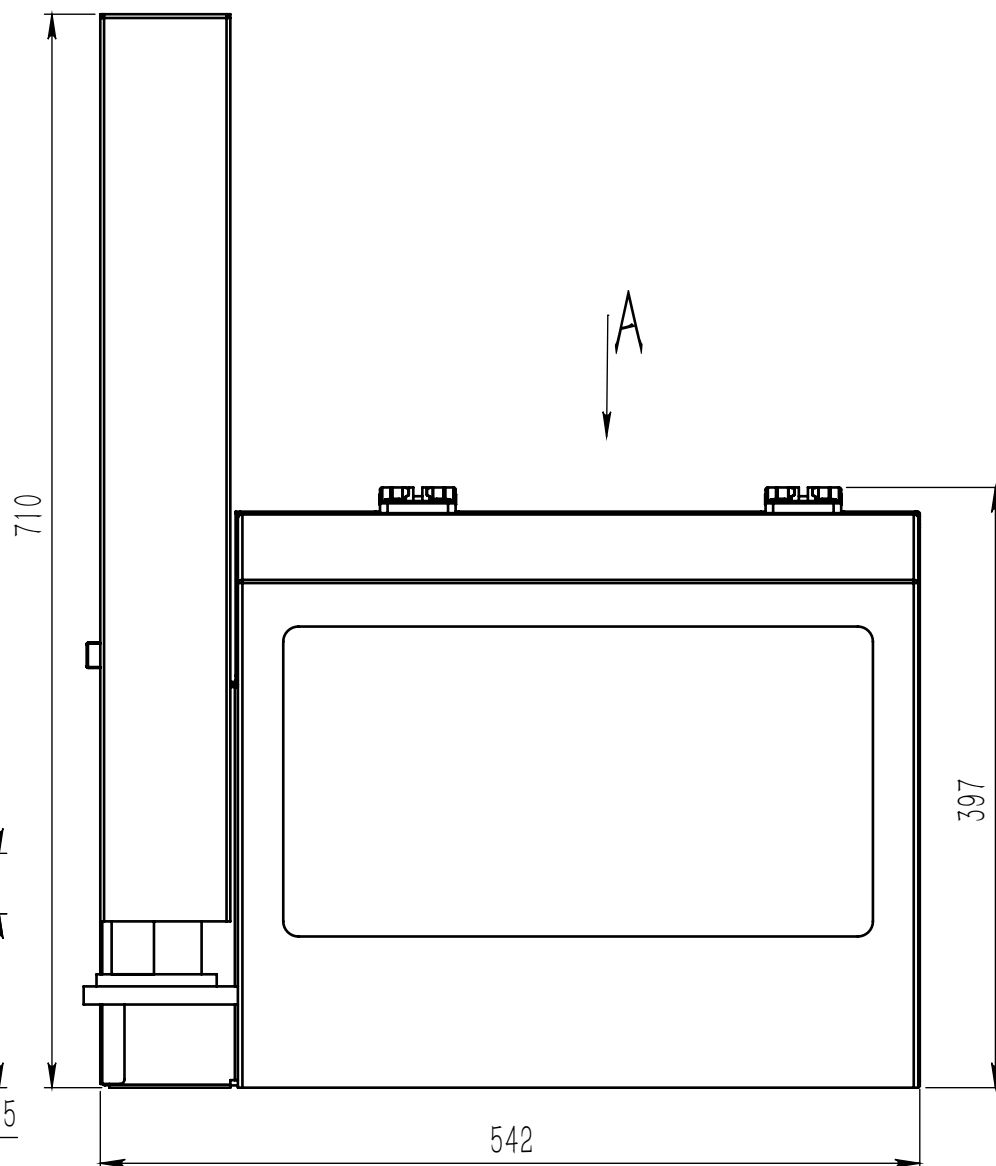
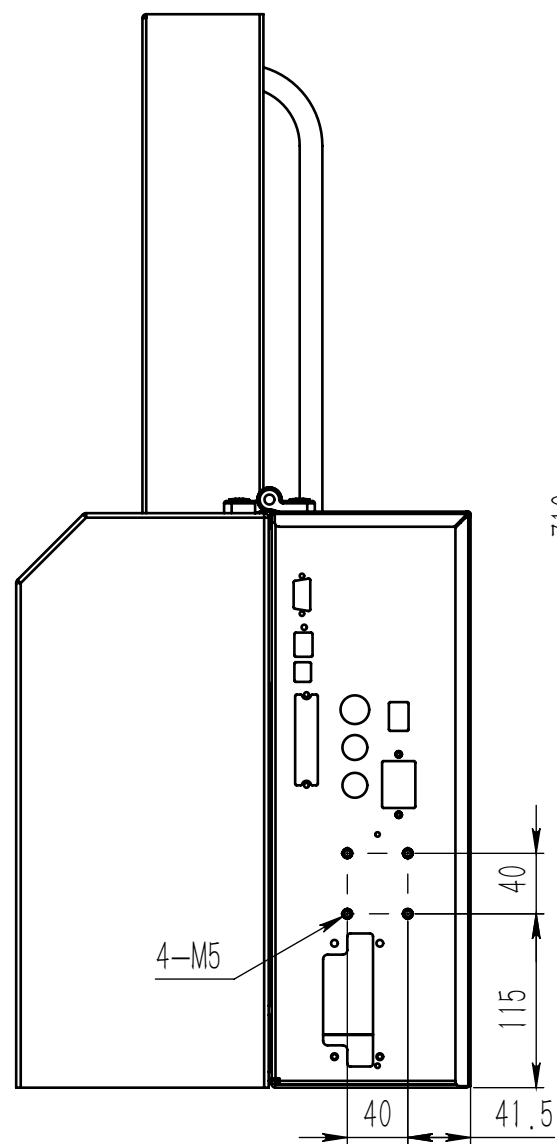
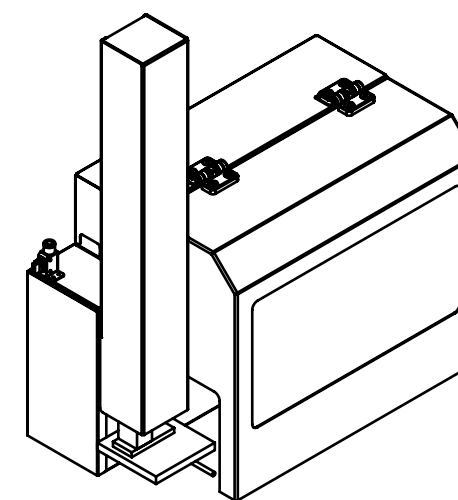
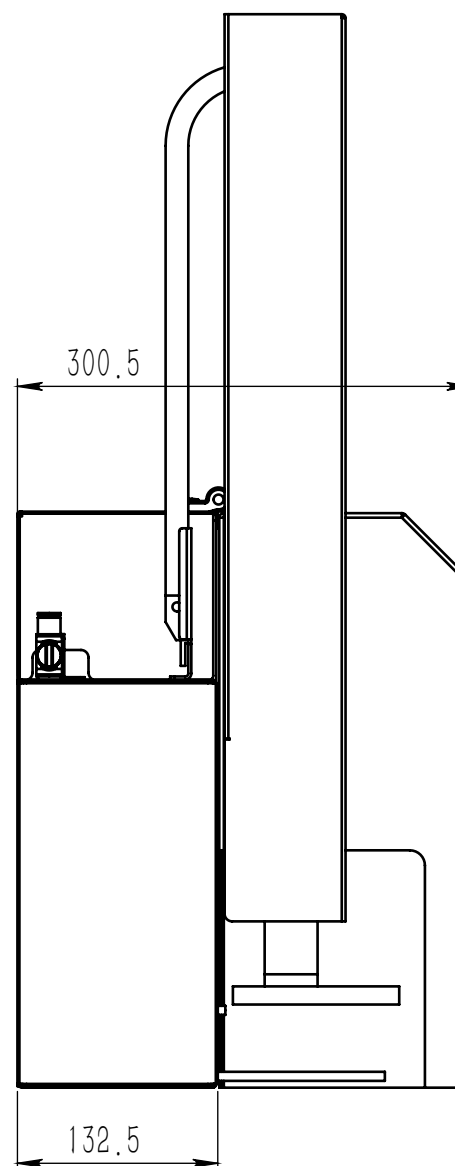


A



A



通用件登记

旧底图总号

签字

日期

标记	处数	分区	更改文件号	签字	日期
设计			客户		
审核			项目经理		
技术负责人			批准		

# COTAO® 科道打印贴标机

400A外形尺寸图

400mm行程贴标臂

数量	重量	比例
	kg	1:5
共( )张	第	张