



COTAO® 科道

打印贴标机



上海科道物流科技有限公司
COTAO Technologies Co., Ltd.
上海市中江路879号天地软件园27号楼403室 200333
www.cotao.com 4008-213-863

目录

即打即贴
省时省力

- 一、打印贴标机 4
 - 6 系列一体化打印贴标机 4
 - 4 系列高性能打印贴标机 7
 - 3 系列通用型打印贴标机 9
 - 2 系列紧凑型气动贴标机 11
- 二、打印贴标应用 12
 - 标 签 13
 - 平面贴标板 14
 - 弧面贴标板 15
 - 贴标臂 17
 - 支 架 18
 - 安装方式 19
- 三、贴标工作站 20
 - 打印贴标流程 21
 - Opexe 打印贴标软件 22
 - Opexe 拓扑结构 23
 - ATS 打印贴标工作站 25
 - AWS 称重打印贴标机 26
 - APAR 智能打印贴标机 27



6 一体化打印贴标机



600A 拍压-吹气式

多种贴标运动模式
嵌入式工控机
工业级打印引擎



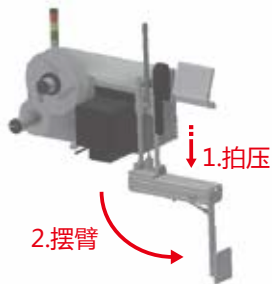
贴标运动模式 拍压-吹气

贴标位置 顶面 / 侧面 / 底面
最快贴标节拍 1 秒 / 张
静态重复贴标精度 ± 1 mm
标准贴标行程 280 mm
外形尺寸 750mm (L) x 480mm (W) x 550mm (H)

采用新款Mid-6一体化打印出标机

打印精度 200 / 300 / 400 / 600 dpi
最大标签宽度 4 / 6 英寸
最小标签尺寸 25 x 25 mm

670A



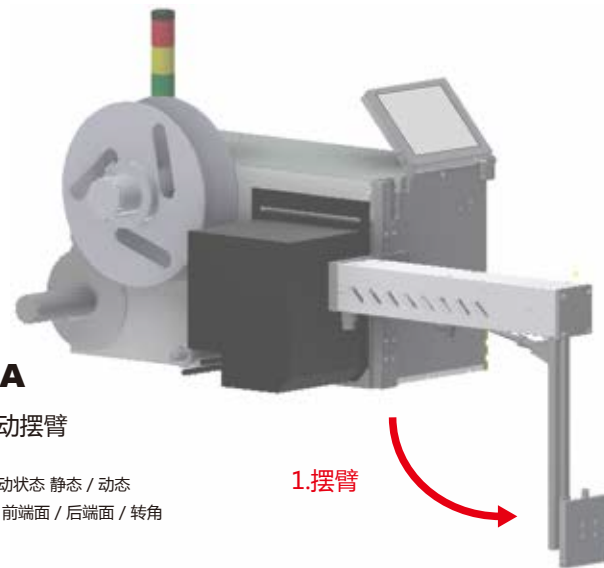
气动拍压+Y轴气动摆臂

双贴标位
被贴物运动状态 动态
贴标位置 顶面 / 前端面 / 后端面

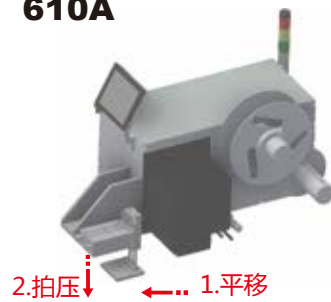
650A

Y轴气动摆臂

单贴标位
被贴物运动状态 静态 / 动态
贴标位置 前端面 / 后端面 / 转角



610A



X轴气动平移+气动拍压

双贴标位
被贴物运动状态 静态
贴标位置 顶面 / 侧面

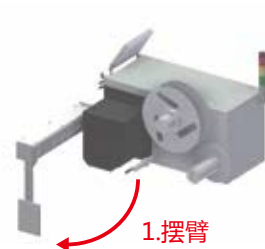
620A



Y轴气动平移+气动拍压

双贴标位
被贴物运动状态 静态
贴标位置 顶面 / 侧面

640A



X轴气动摆臂

单贴标位
被贴物运动状态 静态 / 动态
贴标位置 前端面 / 后端面 / 转角

660A



气动拍压+Y轴气动摆臂

双贴标位
被贴物运动状态 动态
贴标位置 顶面 / 前端面 / 后端面

6 一体化打印贴标机



600B 喷气式

高压喷气
非接触式贴标



贴标运动模式 高压喷气

贴标位置 顶面 / 侧面 / 底面
最快贴标节拍 0.8 秒 / 张
静态重复贴标精度 ± 5 mm
最大贴标距离 180 mm
外形尺寸 800mm (L) x 480mm (W) x 550mm (H)

采用新款Mid-6一体化打印出标机

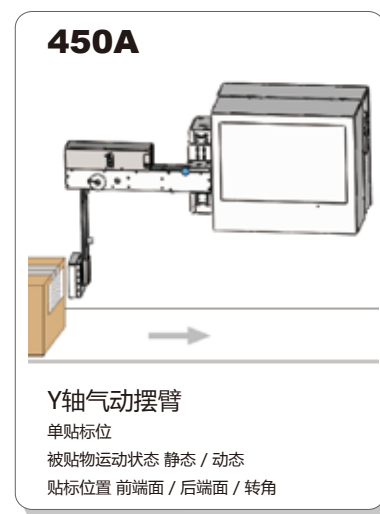
打印精度 200 / 300 / 400 / 600 dpi
最大标签宽度 4 / 6 英寸
最小标签尺寸 40 x 40 mm

4 高性能打印贴标机



400A 高精度

高性能
高精度



450A

Y轴气动摆臂

单贴标位
被贴物运动状态 静态 / 动态
贴标位置 前端面 / 后端面 / 转角

贴标运动模式 拍压-吹气

贴标位置 顶面 / 侧面
最快贴标节拍 1 秒 / 张
静态重复贴标精度 ± 0.5 mm
标准贴标行程 245 mm
外形尺寸 550mm (L) x 300mm (W) x 550mm (H)

采用Mid-4高性能打印出标机

打印精度 200 / 300 / 600dpi
最大标签宽度 4 英寸
最小标签尺寸 8x 8 mm

4 高性能打印贴标机



403A 电子面单

电子面单打印贴标机



贴标运动模式 拍压-吹气
 贴标位置 顶部 / 侧面
 最快贴标节拍 1.5 秒 / 张
 静态重复贴标精度 ± 1 mm
 标准贴标行程 245 mm
 外形尺寸 550mm (L) x 300mm (W) x 550mm (H)

采用Mid-4高性能打印出标机
 打印精度 300 dpi
 最大标签宽度 4 英寸
 标签尺寸 100 x 100 / 150 / 180 mm

3 通用型打印贴标机



300D 滚压式

通用
耐用



Hd-40滚压式贴标板
 全电动, 无需外部气源
 适用宽度40~100mm, 长度40~200mm的标签
 适合批次级打印的连续运动贴标
 304L不锈钢外壳适应食品药品生产现场

贴标运动模式 滚压
 贴标位置 顶部 / 侧面 / 底面
 最快贴标节拍 2 秒 / 张
 重复贴标精度 ± 2 mm
 外形尺寸 660mm (L) x 300mm (W) x 440mm (H)

采用Mid-3通用型打印出标机
 打印精度 203 / 300 dpi
 最大标签宽度 4 英寸
 最小标签尺寸 40x 40 mm

3 通用型打印贴标机



通用
耐用

300A 拍压-吹气式



300A



拍压式贴标
被贴物运动状态: 动态
贴标位置: 顶面 / 侧面

贴标运动模式 拍压-吹气式

贴标位置 顶面 / 侧面
最快贴标节拍 4 秒 / 张
静态重复贴标精度 ± 2 mm
外形尺寸 660mm (L) x 300mm (W) x 440mm (H)

采用 Mid-3通用型打印出标机

打印精度 203 / 300 dpi
最大标签宽度 4 英寸
最小标签尺寸 40x 40 mm

2 紧凑型气动贴标机



紧凑
经济

200A 拍压-吹气式



L200



贴标运动模式 拍压-吹气

贴标位置 顶面 / 侧面
最快贴标节拍 40 张 / 分钟
静态重复贴标精度 ± 1 mm
标准贴标行程 245 mm
外形尺寸 550mm (L) x 220mm (W) x 550mm (H)

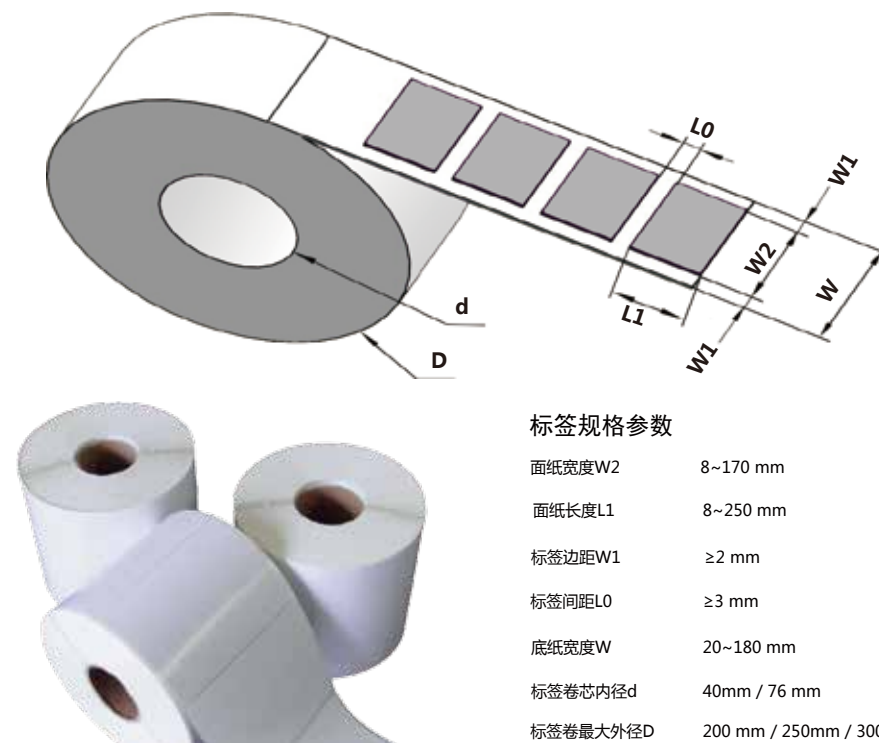
采用 Mid-2 紧凑型出标机

最大标签宽度 4 英寸
最小标签尺寸 10x 10 mm

标签



以简驭繁

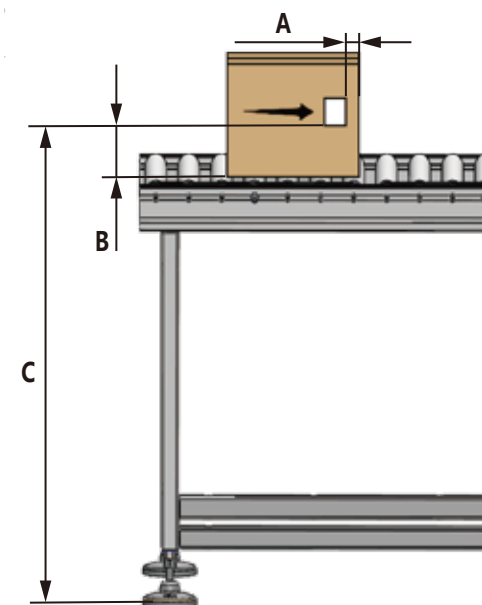


标签规格参数

面纸宽度W2	8~170 mm
面纸长度L1	8~250 mm
标签边距W1	≥2 mm
标签间距L0	≥3 mm
底纸宽度W	20~180 mm
标签卷芯内径d	40mm / 76 mm
标签卷最大外径D	200 mm / 250mm / 300mm

标签位置参数

- A 标签右边缘离箱子右边缘距离
- B 标签下边缘离箱子下边缘高度
- C 标签下边缘离地高度



平面贴标板

Hd-50 喷气式贴标板



Hd-10 拍压-吹气式贴标板



Hd-20 抹压式贴标板

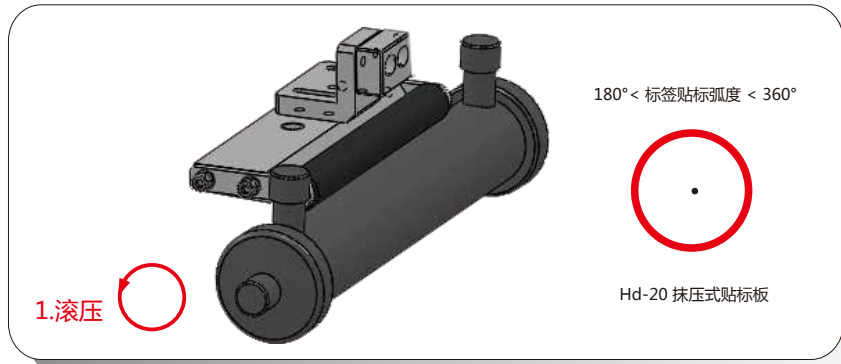
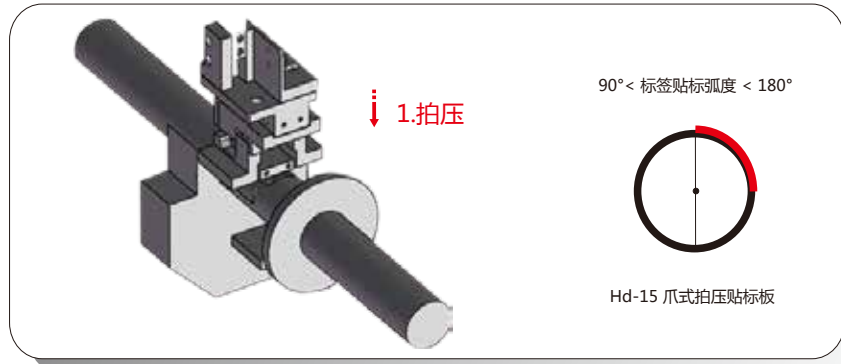
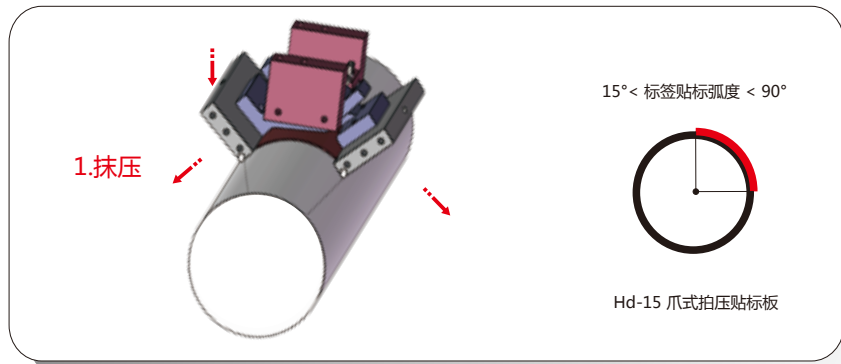
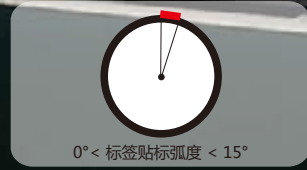


Hd-12 双层拍压贴标板

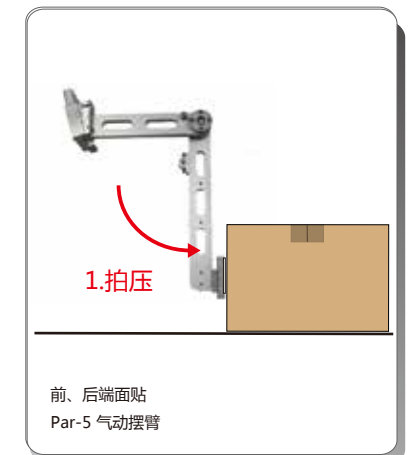


Hd-30 电吸式贴标板

弧面贴标板



贴标臂



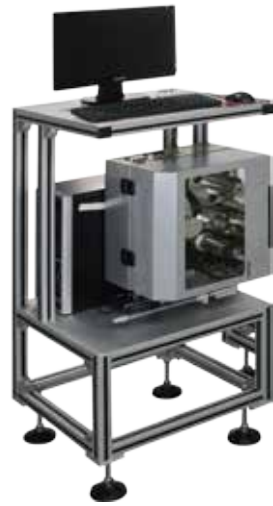
Par-3 气动拍压-横向抹压贴标臂

支架

E-Base 电动位置调节固定支架

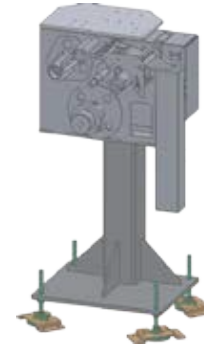


H-Base 手动高度调节固定支架

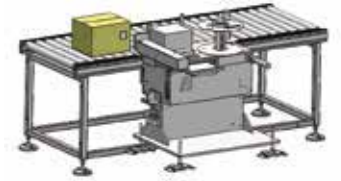


铝型材开放式支架

安装方式



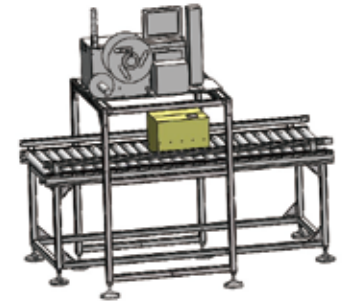
底面贴标



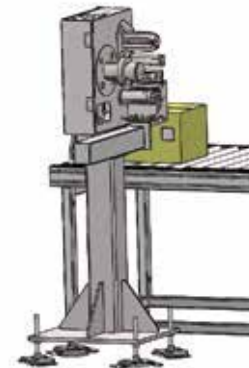
水平侧贴



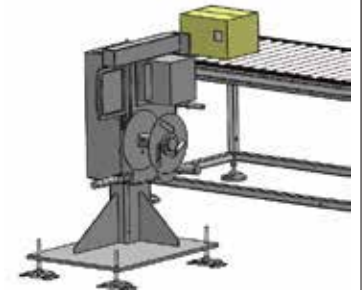
横置顶贴



纵置顶贴



标签从上往下垂直侧贴

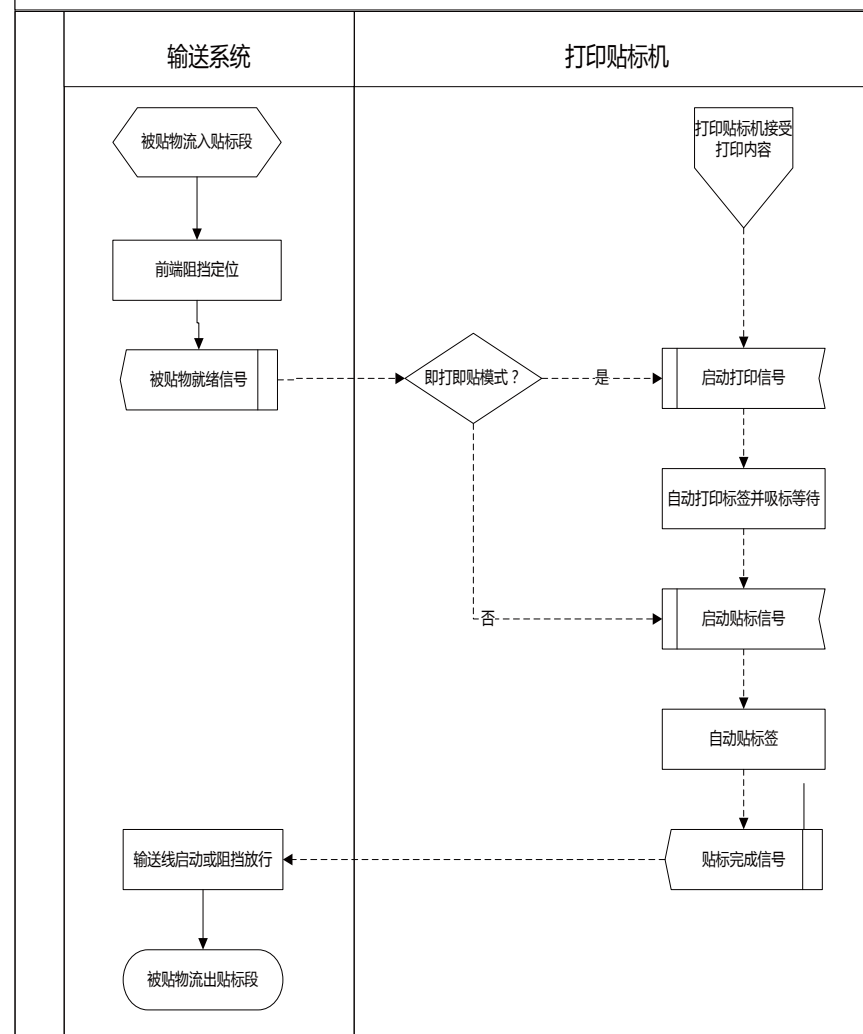


标签从下往上垂直侧贴

打印贴标流程

集大成者成大器

自动打印贴标标准流程



标签编辑选择

- 软件
- ZPL 指令
 - 科道 OPEXE Label 标签编辑软件
 - Bartende
 - Codesoft
 - 其他标签编辑软件

- 数据来源
- 手动输入
 - SQL 中间表
 - 共享文件
 - 动态链接库
 - 串口输入
 - 网口输入

标签打印选择

- 软件
- 买方自行发送标签打印数据到打印贴标机
 - 科道 OPEXE Printer 标签打印软件
 - 科道定制开发

- 打印内容发送方式
- ZPL 指令打印
 - 驱动打印
 - SQL 中间表
- 数据输出
- 共享文件
 - 动态链接库
 - 串口输出
 - 网口输出

ACT 3.5 打印贴标控制固件
打印贴标逻辑控制

OPEXE ACT 3.5 打印贴标管理软件
可远程配置、调试和监控打印贴标机运行

OPEXE Label 标签编辑软件
用户可自定义标签格式、条码、文字、图片和变动数据源

OPEXE Printing 标签打印软件
实时分发打印任务
监控打印进程
自动保存完整的打印贴标作业记录

OPEXE Scanning 扫描贴标软件
支持扫描后打印
打印后扫描并判断
打印贴标后扫描三种模式

OPEXE Weighting 称重贴标软件
实时获取电子秤或称重模块上的数据用于标签打印

OPEXE Packing 包装贴标软件
自动采集上一级包装条码
自动生成下一级包装条码标签
从而建立起完整的包装谱系关系

OPEXE Pick-and-Place 智能贴标软件
维护产品信息和打印贴标方案
标签模板、扫描位置、接标位置和贴标位置等



OPEXE ACT 3.5 打印贴标管理软件



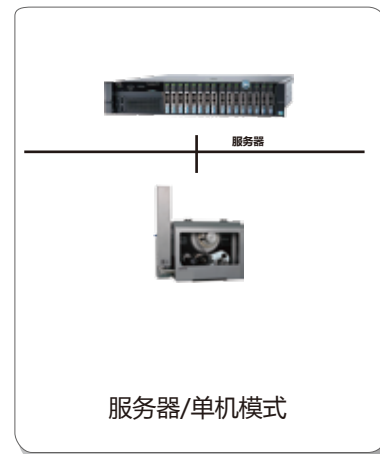
Pick-and-Place 智能贴标软件



单机标准模式



单机扩展模式



服务器/单机模式



服务器/多机模式



主从双机模式



主从多机模式

600A 多功能打印贴标机

Pneumatic Printer Applicator



www.cotao.com

打印贴标机

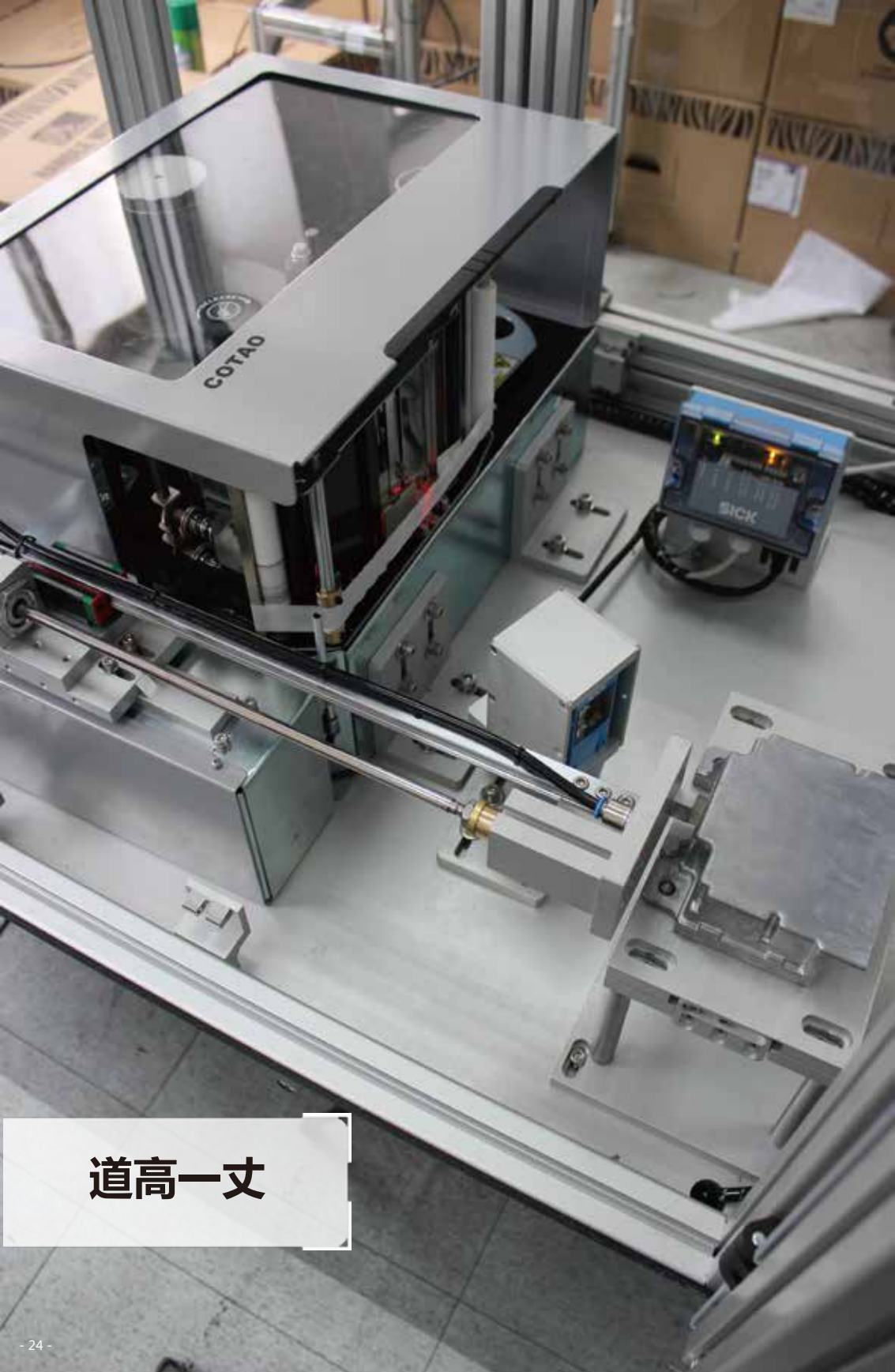
Intelligent Labeling System



123

YYYY-MM-DD h24 : m:g

COTAO



道高一丈

ATS 打印贴标工作站

科道认为，“工业4.0”的本质就是制造过程的大数据管理
 条码标签作为低成本高可靠性的自动识别手段
 是产品大数据管理的最佳身份标识之一
 科道设计生产的条码标签打印贴标工作站
 尤其适用于工业4.0制造环境

科道ATS打印贴标工作站
 是模块化、柔性化的自动作业单元
 方便组合并即插即用 (Plug & Play)
 还可实现多站与不同设备间的数据互联和集群控制

ATS1半自动打印贴标工作站
 采用人工上下工件的方式
 能自动完成装夹定位
 高精度打印贴标
 条码识别检测和软件管理功能
 为用户实现的自动标识和数据采集跟踪的目标

ATS3全自动打印贴标工作站
 针对广泛使用的纸箱包装
 可一站式自动完成纸箱输送、定位、称重、条码识别
 打印贴标、数据采集和软件管理等功能
 满足个性化纸箱包装和信息跟踪追溯的需求

未来的制造将会是“网上下单、产线直配”
 通过减少分销和仓储等中间环节
 大大提高效率和盈利能力
 科道的ATS打印贴标工作站
 就是面向未来制造的数字化包装利器



ATS1 半自动打印贴标工作站



ATS3 全自动打印贴标工作站

AWS 称重打印贴标机



AWS3 动态检重打印贴标机



AWS1 静态称重打印贴标机

APAR 智能打印贴标机



APAR4
SCARA 贴标机器人

APAR1
单轴贴标机械手



APAR6
6轴贴标机器人